



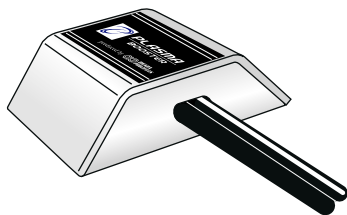
この度は、弊社製品をお買い上げいただき、まことにありがとうございます。この「取付説明書」をよくお読みの上、正しく安全に作業を実施してください。また、取り付け上の理由、要因により発生した事故やトラブル、製品不具合等については、弊社は一切の責任を負いませんのであらかじめご了承ください。尚、本説明書は、製品を取り付けたあとも大切に保管してください。

**注意事項** **必ずお守りください！**

1. 指定車種以外への取り付けは絶対に行わないでください。製品の破損や車両事故を起こす原因となります。
2. 本製品の分解や加工等は絶対に行わないでください。製品の破損や車両事故を起こす原因となります。
3. 水平な場所で輪止め(2輪の場合はセンタースタンド)等を使用して車両を確実に固定したうえで作業を行ってください。車両が動き出し事故を起こす原因となります。
4. エンジンを停止し、エンジンキーを抜いて作業を行ってください。
5. エンジンが十分に冷えていることを確認してから作業を行ってください。事故や火傷を起こす原因となります。
6. 安全のため、バッテリーのマイナス端子を外して作業を行ってください。尚、バッテリーのマイナス端子を取り外すと盗難防止の安全装置等が作動する車両がありますので、車両マニュアルや車両整備書に従って作業してください。
7. エンジンを始動する場合は、換気の良い場所で行ってください。排気ガスにより一酸化炭素中毒になる恐れがあります。
8. 本製品の取り付けは、整備資格を有する工場やプロショップ、又は整備資格を持った方をお願いしてください。
9. 本体やワイヤーハーネスは、マフラー等の高温部、スロットルワイヤー等の可動部、燃料ホースやブレーキホース等に固定・配線しないでください。製品破損や車両火災、事故の原因となります。
10. 点火時期や燃調等を変更している車両は、本製品装着後に再調整を行なってください。エンジンを破損する原因となります。
11. 本製品はエンジンの不調を補修するものではありません。取り付け前にエンジン作動が正常であることを確認し、不具合がある場合は修理をしてから本製品の取り付けを行ってください。
12. 本製品に異常があった場合は、本製品の使用を止め、お買い上げの販売店、または弊社までお問い合わせください。

**構成部品**

プラズマブースター本体：1



クイックコネクターA：1



丸型端子(6mm穴)：1



クイックコネクターB：1

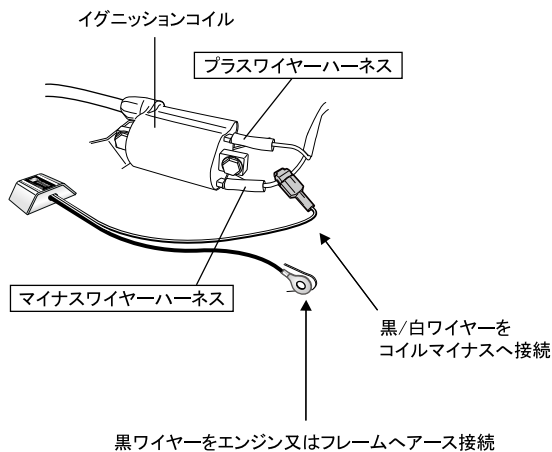


丸型端子(8mm穴)：1

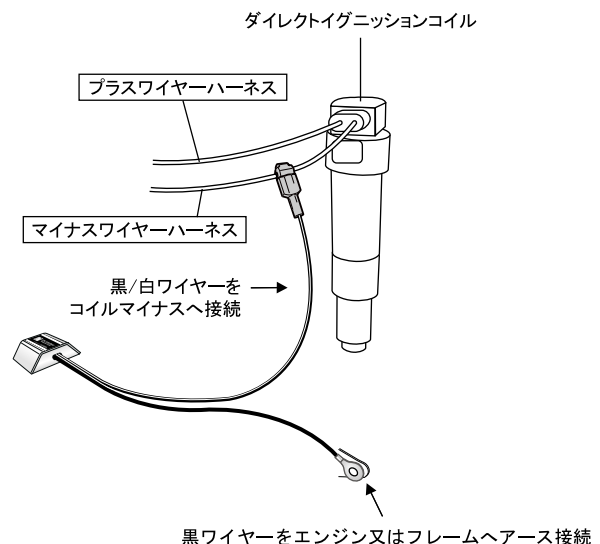


**取り付け概要**

**トランジスタ点火方式車**



**トランジスタ点火方式車 ダイレクトコイル**



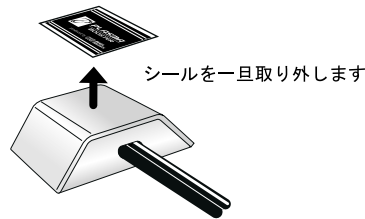
## 取り付け手順

- 1 コンピューターの初期化と安全のため、バッテリーのマイナス端子を取り外してください。
- 2 イグニッションコイルへクイックコネクターが取り付けられるよう、カウルや燃料タンクを取り外してください。

### ⚠ 注意 必ずお守りください！

燃料タンクを取り外す際は、換気の良い場所で燃料(ガソリン)が漏れ出さないように細心の注意をはらって作業を行ってください。爆発や火災を起こす原因となります。

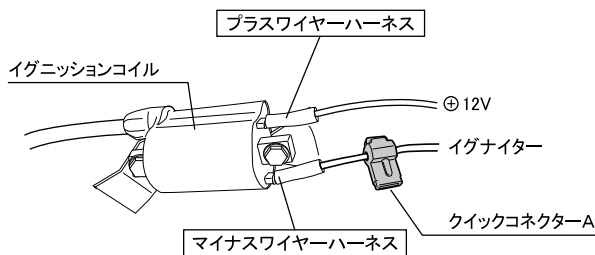
- 3 プラズマブースター本体に貼り付けされているシールを取り外してください。取り外したシールは手順6にて使用しますので無くさないようにしてください。



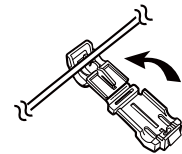
- 4 イグニッションコイル配線のプラス・マイナスを整備書配線図やテスターを使用して確認し、下図を参考にマイナスワイヤーハーネスへクイックコネクターAを取り付けてください。

### トランジスタ点火方式車

トランジスタ点火方式車は、クイックコネクターAを必ずマイナス(信号)ワイヤーハーネスへ取り付けてください。

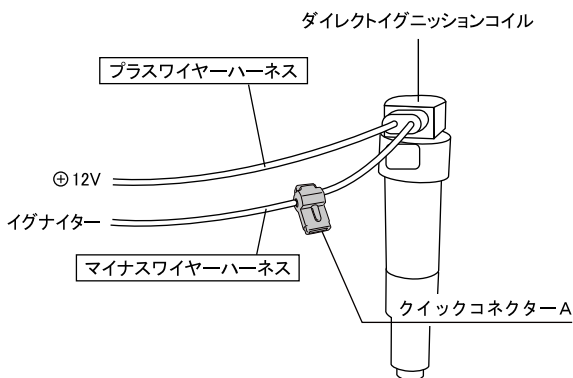


プライヤー等を使用して、クイックコネクターAを確実にワイヤーハーネスへ取り付けてください。



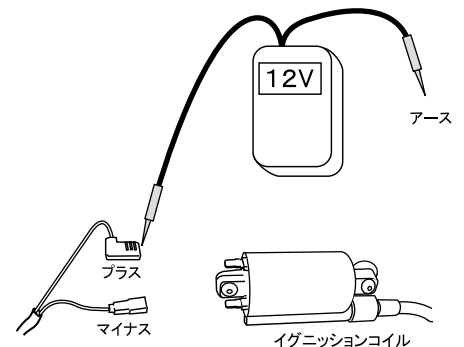
### トランジスタ点火方式車 ダイレクトコイル

トランジスタ点火方式車は、クイックコネクターAを必ずマイナス(信号)ワイヤーハーネスへ取り付けてください。



### ※トランジスタ点火方式車の配線確認方法

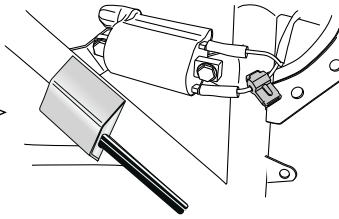
- ① 端子をイグニッションコイルから外して(抜いて)ください。
- ② イグニッションキーをONにしてください。(エンジンは始動させないでください)
- ③ テスターを使用し12V電圧がかかる側がプラスです。プラズマブースターは12Vかからない側(マイナス側)に接続します。



※取り付けるワイヤーハーネスがよくわからない場合は、弊社ホームページのラインナップ結線表をご参照いただくか、サービスマニュアルの配線図をご確認ください。

- 5 プラズマブースターを本体裏のテープを使用して車両へ取り付けてください。(下図は取り付け例です)

本体裏のテープを使用して車両へ固定してください。テープでの取り付けが不十分な場合は、タイラップなどを用いて固定してください。

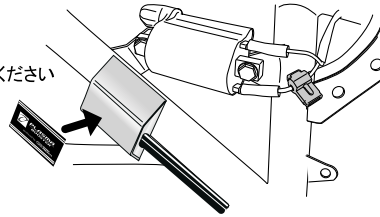


**⚠ 注意** 必ずお守りください！

本体はエンジン・マフラー周辺の高温部、回転部、及び燃料ホース・パイプ等の燃料系統付近に固定しないでください。製品破損や車両火災、事故の原因となります。

- 6 手順3で取り外したシールははくり紙より剥がし、本体上部へ貼り付けてください。取り付け面が汚れている場合は、貼り付けを行う前に汚れを取り除いてください。

シールを貼り付けてください



- 7 プラズマブースターの黒/白ワイヤーを、手順4で取り付けしたクイックコネクタAの位置まで取り回してください。ワイヤーが長すぎる場合はカットし、ちょうど良い長さになるように調整してください。

**⚠ 注意** 必ずお守りください！

ワイヤーハーネスはエンジン・マフラー周辺の高温部、回転部、及び燃料ホース・パイプ等の燃料系統付近に配線しないでください。製品破損や車両火災、事故の原因となります。

- 8 クイックコネクタBをプラズマブースターの黒/白ワイヤーに圧着してください。圧着工具は裸端子(スリーブ)用、圧着径は5.5mmを使用してください。オープンプラグ用(ギボシ端子用)工具は使用しないでください。

ワイヤーハーネス先端絶縁を約8mm剥いてください



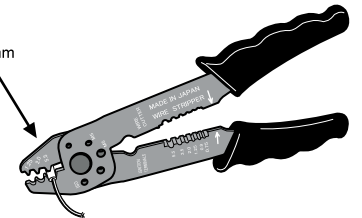
クイックコネクタB

ここを圧着



クイックコネクタBとワイヤーハーネスを圧着してください

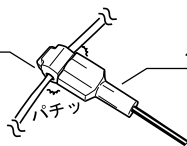
5.5mm



- 9 クイックコネクタBをクイックコネクタAに取り付けてください。

クイックコネクタA

クイックコネクタB



パチッ

- 10 アースをする位置を決め、プラズマブースター黒ワイヤーの長さを調整し丸形端子を圧着してください。丸型端子は2種類付属していますが、アースする位置の穴径に合わせ選択してください。

ワイヤーハーネス先端絶縁を約8mm剥いてください



丸型端子とワイヤーハーネスを圧着してください



- 11 丸形端子をエンジンまたはフレームに取り付け(アース)てください。

- 12 エンジンを始動して、異常のないことを確認して下さい。

お問い合わせ



有限会社OKADA PROJECTS  
〒213-0005 神奈川県川崎市高津区北見方2-3-5  
TEL 044-822-3341 FAX 044-822-3342  
E-mail:info@okadaprojects.com  
URL:www.okadaprojects.com

MC-TYPE E

4/4ページ

無断転載を禁じます